

Dízel és olaj szivattyútelep komplett készlet áramlásmérővel önfelszívó 230V 550W



Használati utasítás Az eredeti utasítások fordítása



Tartalom:

1. A termék jellemzői
2. A berendezés üzemeltetése során előforduló veszélyek típusai
3. Általános biztonsági feltételek
4. Műszaki adatok
5. Szolgáltatás
6. Berendezések karbantartása

Figyelem!!! A termék folyamatos fejlesztése miatt a bemutatott illusztrációk és leírások eltérhetnek a megvásárolt árutól, és tartalmazhatnak olyan opcionális vagy speciális funkciókat, amelyek nem szerepelnek az alapváltozatban. Ezek az eltérések nem képezhetik reklamáció alapját.

A jelen kézikönyvben szereplő valamennyi információ a sajtó alá rendezés időpontjában érvényes, és kizárólag tájékoztató jellegű.

Információk az elektromos és elektronikus berendezések hulladékáról:

Az elektromos és elektronikus berendezések hulladékairól szóló 2015. szeptember 11-i törvény (2015. évi Cikkely 2015, 1688. tétel) értelmében az ügyfelek számára ingyenes visszavételt biztosítunk a háztartási hulladékként használt berendezésekből, feltéve, hogy azok ugyanolyan típusú és funkciójú hulladékberendezések, mint az eladott berendezések.

A forgalmazó és a töltőállomás üzemeltetője megtagadhatja az olyan hulladékberendezés átvételét, amely szennyezettsége miatt veszélyezteti az ilyen hulladékberendezést átvevő személyek egészségét vagy életét. Ilyen esetben a hulladékeszköz birtokosa köteles a hulladékeszközt a hulladékeszköz begyűjtőjének vagy a hulladékkezelő létesítmény üzemeltetőjének átadni.

Ne feledje:

1. Az elektromos és elektronikus berendezések hulladékát ("berendezéshulladék") ne dobja ki más hulladékkal együtt.
2. Az elektromos háztartási hulladékot birtokló személy köteles azt átadni egy olyan személynek, aki a hulladékeszközök begyűjtője vagy a hulladékeszközök begyűjtésére jogosult szervezet.

1. A termék jellemzői

Az elektromos üzemanyag-töltő állomást olyan emberek számára tervezték, akik saját fogyasztásra gázolajat vagy paraffint használnak. Az adagolóban használt számláló lehetővé teszi az üzemanyag mennyiségének kijelzését.

mind az aktuális tankolás, mind a használat kezdete óta elfogyasztott üzemanyag teljes mennyisége. A használat közbeni kényelmet az önműködő pisztoly biztosítja, amely automatikusan kikapcsol, amikor a tartály megtelt. A mellékelt szelep használatának köszönhetően az üzemanyag nem folyik vissza a szívótömlőből.

Tilos vizet, maró vagy maró hatású anyagokat, gyúlékony anyagokat, folyadékokat szivattyúzni, amelynek hőmérséklete meghaladja az 50 °C-ot. Tilos a szivattyút bármilyen élelmiszer-folyadékhoz használni.

2. A berendezés üzemeltetése során előforduló veszélyek típusai

2.1 Gépalkatrészek vagy munkadarabok által okozott mechanikai veszélyek: az alkatrészek mozgási energiája a szabályozott vagy szabályozatlan mozgáshoz kapcsolódóan.

2.2 A nyomás alatt lévő folyadékok vagy gázok formájában tárolt energia által okozott mechanikai veszélyek.

2.3 A gépekben feldolgozott vagy felhasznált anyagok és anyagok (és alkotóelemeik) által okozott veszélyek, amelyek a káros anyagokkal való érintkezésből adódnak folyadékok, gázok, ködök, gőzök és porok, vagy belégzés útján.

2.4 A gépekben feldolgozott vagy felhasznált anyagok és anyagok (és alkotóelemeik) által okozott veszélyek, amelyek tüzzel vagy robbanással kapcsolatosak.

2.5 Váratlan indítás, váratlan fordulatszám, túlzott fordulatszám (vagy hasonló hibák) az áramellátás megszakítása utáni bekapcsolás miatt.

2.6 Emberi érintkezés feszültség alatt álló alkatrészekkel a sérülés miatt (közvetett érintkezés).

2.7 A zaj veszélye egyensúlyzavart, csökkent figyelmet okoz.

Használt piktogramok és szimbólumok



Ez a szimbólum azt jelenti, hogy indítás előtt figyelmesen olvassa el a kezelési útmutatót.



Ez a szimbólum azt jelenti, hogy a termék speciális vizsgálatokon esett át, és megfelel az úgynevezett új megközelítésű irányelvben foglalt alapvető minőségi és biztonsági előírásoknak.



Ez a szimbólum azt jelenti, hogy szemvédőt kell használnia.



Ez a szimbólum azt jelenti, hogy légzésvédelmet kell használnia.



Ez a szimbólum azt jelenti, hogy használjon kézvédelmet.



Ez a szimbólum azt jelenti, hogy a használt elektromos és elektronikus berendezéseket nem szabad más hulladékkal együtt ártalmatlanítani.



Ez a szimbólum azt jelzi, hogy nyílt láng használata tilos, mert használata tüzet vagy robbanást okozhat.

Az IP X4 védelmet jelent a bármilyen irányból érkező fröccsenő víz ellen.

3. Általános biztonsági feltételek

Megjegyzés: A munka megkezdése előtt figyelmesen olvassa el a kezelési útmutatót. A készüléket csak olyan felnőttek kezelhetik, akik elolvasták és betartják a kezelési útmutatót.

1) Biztonság a munkahelyen

- a) Tartsa a munkaterületet tisztán és jól megvilágítva. A piszkos vagy sötét területek balesetveszélyesek.
- b) Ne használja a szerszámot robbanásveszélyes környezetben, pl. gyúlékony folyadékok, gázok vagy por jelenlétében. A szerszám használatakor szikrák keletkeznek, amelyek meggyújthatják a port vagy a füstöt.
- c) Tartsa távol a gyerekeket és a járókelőket, amikor szerszámokkal dolgozik. A zavaró tényezők az irányítás elvesztését okozhatják.

2) Elektromos biztonság

- a) A készüléket hibaáramvédő készülékkel (RCD) védett hálózatról kell táplálni. Az RCD használata csökkenti az áramütés veszélyét. A szerszámok dugóinak illeszkedniük kell a konnektorba.
Soha ne módosítsa a dugót semmilyen módon. A változatlan dugók és a megfelelő aljzatok csökkentik az áramütés veszélyét.
- b) Kerülje a test érintkezését földelt felületekkel, például csövekkel, radiátorokkal, kályhákkal és hűtőszekrényekkel. Ha a teste földelve van, megnő az áramütés veszélye.
- c) Ne tegye ki a szerszámot esőnek vagy nedvességnek. A víz bejutása a szerszámba növeli az áramütés veszélyét.
- d) Ne éljen vissza a tápkábellel. Soha ne használja a kábelt cipelésre, húzásra, vagy a szerszámok leválasztása. Tartsa a kábelt távol hőforrásoktól, olajtól, éles szélektől vagy mozgó alkatrészekről. A sérült vagy összegabalyodott vezetékek növelik az áramütés veszélyét.
- e) Ha kültéri szerszámokkal dolgozik, használjon kültéri használatra alkalmas hosszabbítót. A kültéri használatra alkalmas vezeték használata csökkenti az áramütés veszélyét.

3) Személyes biztonság

a) Legyen éber, figyeljen arra, hogy mit csinál, és használja a józan eszt, amikor szerszámokkal dolgozik.

Ne használja a szerszámot, ha fáradt vagy kábítószert, alkohol vagy gyógyszer hatása alatt áll.

Egy pillanatnyi figyelmetlenség a szerszám használata közben súlyos sérülést okozhat.

b) Viseljen egyéni védőfelszerelést. A védőfelszerelés, mint például a porvédő maszk, csúszásmentes biztonsági cipő, kesztyű, sisak vagy fülvédő, amelyet az alábbiak szerint használnak.

megfelelő feltételek mellett csökkenti a balesetek számát.

c) Kerülje el a nem szándékos indítást. Győződjön meg róla, hogy a hálózati kapcsoló kikapcsolt állásban van, mielőtt csatlakoztatná az áramforrásra vagy az akkumulátorra, mielőtt felemelné vagy cipelné a szerszámot.

Az elektromos szerszámok úgy történő hordozása, hogy az ujj a kapcsolón van, vagy az elektromos szerszámok bekapcsolt kapcsolóval történő működtetése balesetet okozhat.

d) A szerszám bekapcsolása előtt távolítsa el az összes beállítókulcsot. A szerszám forgó részén hagyott kulcs sérülést okozhat.

e) Mindig tartsa meg a helyes testtartást és egyensúlyt. Ez lehetővé teszi a szerszám jobb irányítását váratlan helyzetekben.

f) Öltözzön megfelelően. Ne viseljen bő ruházatot vagy ékszereket. Tartsa a haját és a ruházatot távol a mozgó részekről. A laza ruházat, az ékszerek vagy a hosszú haj behúzódhat a mozgó alkatrészek.

g) Ha elszívó és porelszívó berendezések állnak rendelkezésre, győződjön meg arról, hogy azokat megfelelően csatlakoztatták és használják. A porgyűjtő berendezések használata csökkentheti

Porképződés veszélye.

h) Ne engedje, hogy a szerszám gyakori használatából adódó ismeretség gondatlan használathoz és a biztonsági szabályok figyelmen kívül hagyásához vezessen. A gondatlan műveletek a másodperc tört része alatt súlyos sérülést okozhatnak.

i) Soha ne dugaszolja be a konnektor nyílásait az ujjjaival.

j) Soha ne módosítsa a berendezést saját maga. Ellenőrizze, hogy minden alkatrész működőképes állapotban, és csak akkor cserélje ki őket új, eredeti alkatrészekre, ha elhasználódtak.

4) A szerszámok használata és gondozása

a) Ne alkalmazzon erőszakot. Használja az alkalmazáshoz megfelelő szerszámot. A megfelelő szerszám jobban és biztonságosabban végzi el a munkát, azzal a sebességgel, amelyre tervezték.

b) Ne használja a szerszámot, ha a kapcsoló nem kapcsolja be és ki. Minden olyan szerszám, amelyet a kapcsoló nem tud működtetni, veszélyes, és meg kell javítani.

c) Mielőtt bármilyen beállítást elvégezne, a szerszám részeit a dugóval együtt kicserélné, vagy a szerszámot tárolná, húzza ki a dugót az áramforrásból, vagy vegye ki a szerszámából az akkumulátort, ha az ki van kötve. Az ilyen óvintézkedések csökkentik a véletlen indítás kockázatát eszközök.

d) A használaton kívüli szerszámokat tartsa távol a gyermekektől, és ne engedje, hogy olyan személyek dolgozzanak a szerszámokkal, akik nem ismerik a szerszámokat vagy ezt a használati utasítást. Az elektromos szerszámok képzetlen felhasználók kezében veszélyes.

e) Az eszközök karbantartása. Ellenőrizze a mozgó alkatrészek helytelen beállítását vagy

kötését, az alkatrészek sérülését és egyéb olyan körülményeket, amelyek befolyásolhatják a szerszám teljesítményét. Sérülés esetén használat előtt javíttassa meg az elektromos szerszámot. Sok baleset a rosszul karbantartott elektromos szerszámok okozta.

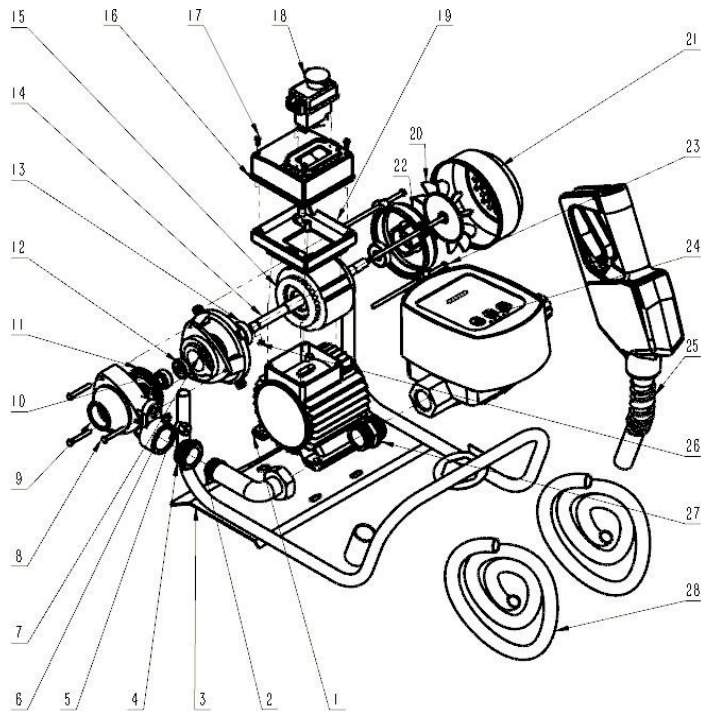
f) Tartsa a vágószerszámokat élesen és tisztán. A megfelelően karbantartott, éles vágóélel rendelkező vágószerszámok kisebb valószínűséggel akadnak el, és könnyebben kezelhetők.

g) A szerszámokat, tartozékokat, biteket stb. a jelen utasításnak megfelelően használja, figyelembe véve a munkakörülményeket és az elvégzendő munkát. A szerszámok olyan tevékenységekhez való használata, amelyekre nem rendeltetésszerűen használják, veszélyes helyzetet okozhat.

h) Tartsa a fogantyúkat és a fogófelületeket szárazon, tisztán, olaj- és zsírinteszen. A csúszós fogantyúk és fogófelületek lehetetlenné teszik a szerszám biztonságos kezelését és működtetését váratlan helyzetekben.

4 Műszaki adatok

Modell	YBV-600T V80150	YBV-600S V80151	VYB-60A V80153	VYB-70A V80154 VYB-70AP V80152	VZL-01 V80155
Paraméter					
Teljesítmény	~230 V/50 Hz	~230 V/50 Hz	~230 V/50 Hz	~230 V/50 Hz	~230 V/50 Hz
Teljesítmény	600 W	600 W	370 W	550 W	550 W
Teljesítmény	40 l/min	50 l/min	60 l/min	70 l/min	60 l/min
Emelési magasság	25 m	12 m	12 m	20 m	12 m
Bemenetek	1"/1"	1"/1"	1"/1"	1"/1"	1"/1"
Munkaidő/órák szünetek	30 perc/3 0 perc	30 perc/3 0 perc	30 perc/3 0 perc	30 perc/3 0 perc	30 perc/3 0 perc
Maximális folyadék hő mérséklet	50 °C	50 °C	50 °C	50 °C	50 °C
Védettségi fok IP	X4	X4	X4	X4	X4
	-	Önkiszolgáló	Önkiszolgáló	Önkiszolgáló	Önkiszolgáló



- | | |
|------------------------------|-----------------------|
| 1. Szivattyúfedél15 | . Státor |
| 2. Knee16 | . Felső kapcsolófedél |
| 3. Frame17 | . Csavar |
| 4. Anya18 | . Váltás |
| 5. Hatlapú anya19 | . Alsó kapcsolófedél |
| 6. Tömítőgyűrű20 | . Ventilátorlapátok |
| 7. Szivattyúfej csatlakozó21 | . Fedél |
| 8. Hatszögletű anya22 | . Hátsó borítás |
| 9. Szivattyúfej23 | . Csavar |
| 10. Seal24 | . számláló |
| 11. Szivattyú rotor25 | . Pisztoly |
| 12. Pecsét26 | . Kapcsoló |
| 13. Csapágy27 | . Csatlakozó |
| 14. Motor rotor28 | . Tömlő |

5. Szolgáltatás

Az adagolót üzemanyag nélkül tilos elindítani.

Az YBV-600T szivattyú első indítása előtt töltsse fel a szivattyút és a szívóvezetékét üzemanyaggal. Ehhez csavarja ki a motorburkolat jobb oldalán található légtelenítő szelepet, töltsse fel üzemanyaggal, és fordítsa el a szelepet.

a) Csatlakoztassa a tápkábel dugóját az áramforráshoz.

b) Ellenőrizze, hogy minden tömlő helyesen és szilárdan csatlakozik-e. A szívóvezeték elején lennie kell egy visszacsapó szeleppel ellátott szűrőnek.

c) Miután meggyőződött arról, hogy a tápkábel csatlakoztatva van az áramforráshoz, és a pisztoly kikapcsolt állapotban van, fordítsa a kapcsolót "ON" állásba. Miután behelyezte a pisztolyt abba a tartályba, amelybe az üzemanyagot pumpálni kívánja, fokozatosan engedje el a pisztoly karjait az üzemanyag szivattyúzásának megkezdéséhez.

Tilos a gépet felügyelet nélkül hagyni a céltartály túltöltése miatti üzemanyagszivárgás elkerülése érdekében.

A pisztoly kikapcsolása után a lehető leghamarabb kapcsolja ki a szivattyút.

Ne hagyja a csatlakoztatott szivattyút és a pisztolyt 3 percnél tovább zárt helyzetben!

A VYB70AP modellnél a szivattyút egy nyomáskapcsoló automatikusan kikapcsolja.

A tartály feltöltése után helyezze a pisztolyt az adagolóra, és kapcsolja "OFF" állásba. A szűrőszűrőt rendszeresen tisztítani kell.

A mérő alsó felületén van egy csavar, amely alatt a mérő kalibráló csavarja található.

A kalibrálócsavar elforgatása növeli vagy csökkenti (az iránytól függően) az áramlásmérő leolvasását.



1. Csavar, amely az ellenállás-beállító csavart takarja

Egy áramütéses személy helyzetének kezelése.

Ha sérült személyt távolít el az elektromos vezetéktől, húzza ki az áramforrást, vagy használjon száraz szigetelőt, hogy megvédje magát. Ne érintse meg a sérült személyt pusztán kézzel, amíg nem távolodik el a vezetőtől. Azonnal hívjon segítséget egy képzett és képzett személyzet. Ne kezelje a kapcsolókat nedves kézzel.

6. A berendezések karbantartása

A szivattyúállomást száraz helyen kell tárolni. Tartsa tisztán a töltőállomást.

A karbantartás magában foglalja a szívó- és nyomócsövek és a szűrő tisztítását, hogy megakadályozza ezen alkatrészek eltömődését.

Tartsa a szivattyút hő- és tűzforrásoktól távol, mivel ez károsíthatja az adagolót, vagy károsíthatja annak működését.

Használaton kívül tartsa az elektromos szerszámot gyermekek elől elzárva, és akadályozza meg, hogy olyan személyek használják, akik nem ismerik a szerszámot és a jelen használati utasítást. Az elektromos szerszámok képzetlen felhasználók kezében veszélyesek.

Bármilyen beállítást, karbantartást vagy szervizelést a tápellátás kihúzása mellett kell elvégezni (a hálózati csatlakozót ki kell húzni a konnektorból).

Tartsa tisztán a szerszámait. A felületi szennyeződések bejuthatnak a szerszámok belsejébe, és kárt okozhatnak.

Az elektromos szerszámok és felszereléseik karbantartása. Ellenőrizze a mozgó alkatrészek koncentráltóságát vagy elakadását, ellenőrizze az alkatrészek repedéseit és bármi mást, ami befolyásolja az elektromos szerszámok működését. Az elektromos szerszámokat csak a következőkkel javíttassa

szakképzett személy, és csak eredeti pótalkatrészeket használjon. Ez biztosítja, hogy az elektromos szerszám továbbra is biztonságosan használható maradjon.

A garancia a következőkre terjed ki

1. A garancia csak a rejtett gyártási vagy anyaghibákból eredő károkra terjed ki.

A garancia nem vonatkozik a következőkre

- beállítás, tisztítás, kenés
- a nem megfelelő használat, karbantartás vagy tárolás miatti károkat
- külső erők és tényezők által okozott mechanikai, termikus és kémiai károsodások
- olyan, már meglévő hibából eredő kár, amelyet a vevő gondatlansága miatt nem jelentettek be és nem javítottak ki.
- Nem megfelelő alkatrészek vagy tartozékok önszerelése, nem megfelelő kenőanyagok, olajok és tartósítószer használata által okozott károk.
- biztosítékok, akkumulátorok, szerszámtartók, szénkefék, izzók és csiszolókorongok.

A garancia megszűnik, ha

- a készülék manipulálását a szakszerviz észleli,

A felhasználó köteles:

- a teljes termék átadása javításra, beleértve a tartozékokat és a dokumentumokat is
- a gép szállítása belső égésű motorral, üzemanyagtartály és motorolaj nélkül, különben az árut a Deget Service nem veszi át.
- a készülék cserélhető gáztároló tartály nélküli szállítása, vagy a gáz kiürítése nem cserélhető tartállyal felszerelt készülék esetén.